

sesam

HFS Classic Plus

Eingabegeräte mit Transponderleseeinheit
und/oder Tastatur



- **kryptographischer Datenaustausch mit Hitag S-Transponder**
- **Sabotageüberwachung über die Datenleitung**
- **vom VdS und BSI zertifiziert für Einbruchmeldetechnik und Zutrittskontrolle**
- **besonders geeignet für Außenanwendungen**
- **berührungslose Schlüssel-Eingabe**
- **robustes Aluminium-Gehäuse**
- **stabile Edeltastasten**
- **geringe Stromaufnahme**

Beschreibung:

Die Geräte sind geeignet zum Anschluss an Auswerte- und Steuereinheiten der Firma Sesam. Die Transponderleseeinheit liest 125KHz-Transponder vom Typ EM4102, EM4050 und Hitag S (Hitag1 und Hitag2 auf Anfrage). Bei den Kombilesern mit Transponderleseeinheit und Tastatur werden die Schlüssel- und Tasten-Codes unabhängig voneinander auf der gemeinsamen Datenleitung übertragen. Die Typ-Unterscheidung erfolgt über den Family-Code.

Für optische und akustische Signalisierung sind eine Duo-LED (grün/rot) und ein Piezo-Tongeber integriert. Die beiden Farben und der Piezo können unabhängig voneinander freigesteuert werden.



sesam

HFS Classic Plus

Eingabegeräte mit Transponderleseeinheit
und/oder Tastatur

HF-Leser

Ausführungen:

Aluminium pulverbeschichtet weiss
Aluminium pulverbeschichtet silber
Aluminium eloxiert silber

Abmessungen LxBxH: ca. 80x50x25 mm

Artikel-Nr.:

HFS-LWA-APW-KK
HFS-LWA-APS-KK
HFS-LWA-AES-KK

HF-Kombileser

Ausführungen:

Aluminium pulverbeschichtet weiss
Aluminium pulverbeschichtet silber
Aluminium eloxiert silber

Abmessungen LxBxH: ca. 160x50x25 mm

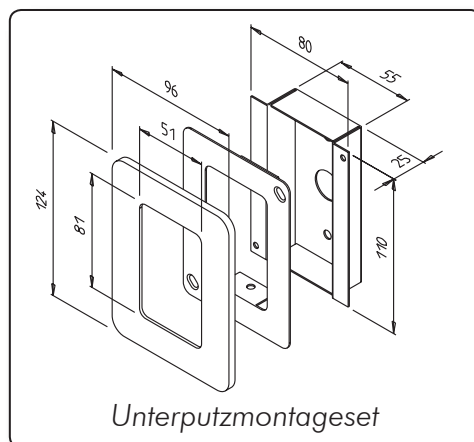
Artikel-Nr.:

HFS-TKWA-APW-KK
HFS-TKWA-APS-KK
HFS-TKWA-AES-KK

Ral bzw.
Sonderfarben
auf Anfrage!



Auch
als Bausatz
erhältlich!



Technische Hinweise:

- Das fest mit dem Leser verbundene 4 m lange Anschlußkabel kann bis zu 100 m verlängert werden. Die Verlegung kann in einem gemeinsamen Kabel mit MK, RSK, Sperrelement etc. ab Verteiler erfolgen.
- Folgendes Kabel ist zu verwenden: Kupferkabel je 2 Adern verseilt, Querschnitt je Ader min. 0,25 mm.
- Die Spannungsversorgung der HF-Leser ist separat in der EMZ mit 100 mA (träge) abzusichern (angemessen bei max. Ausbau).

Anschluß	Adernfarbe		
Versorgung	rot blau	Power(+) 12 V Power(-)	Absichern in der EMZ mit 100 mA träge!
Signal	grün rosa grau gelb	LED grün (+) LED rot(+) Summer(+) Signal(-)	Farben und Piezo können frei gewählt bzw. bauseits frei angesteuert werden.
Daten	weiß braun	Daten(+) Daten(-)	verseilt

Ruhestromaufnahme (typisch) in mA	TSE	ISE	ISE+
HFS-LWA-...	30	30	30
HFS-TKWA-...	30	30	30