



- berührungslose Schlüssel-Eingabe
- robustes Aluminium-Gehäuse
- stabile Edelstahl-tasten
- sehr geringe Stromaufnahme
- vom VdS zertifiziert für Einbruch-meldetechnik und Zutrittskontrolle
- besonders geeignet für Außen-anwendungen

Tastaturleser



Beschreibung:

Die Geräte sind geeignet zum Anschluss an Auswerte- und Steuereinheiten der Firma Sesam. Die Transponderleseeinheit liest 125KHz-Transponder vom Typ EM4102. Bei den Kombi-Lesern mit Transponderleseeinheit und Tastatur werden die Schlüssel- und Tasten-Codes unabhängig voneinander auf der gemeinsamen Datenleitung übertragen. Die Typ-Unterscheidung erfolgt über den Family-Code.

Für optische und akustische Signalisierung sind eine Duo-LED (grün/rot) und ein Piezo-Tongebler integriert. Die beiden Farben und der Piezo können unabhängig voneinander frei angesteuert werden.



HF-Leser



HF-Kombileser

HFS Classic

Eingabegeräte mit Transponderleseinheit
und/oder Tastatur

HF-Leser

Ausführungen:

Aluminium pulverbeschichtet weiss
Aluminium pulverbeschichtet silber
Aluminium eloxiert silber

Abmessungen LxBxH: ca. 80x50x25 mm

Artikel-Nr.:

HFS-LWA-APW
HFS-LWA-APS
HFS-LWA-AES

Ral bzw.
Sonderfarben
auf Anfrage!



HF-Kombileser

Ausführungen:

Aluminium pulverbeschichtet weiss
Aluminium pulverbeschichtet silber
Aluminium eloxiert silber

Abmessungen LxBxH: ca. 160x50x25 mm

Artikel-Nr.:

HFS-TKWA-APW
HFS-TKWA-APS
HFS-TKWA-AES

Auch
als Bausatz
erhältlich!

Tastaturleser

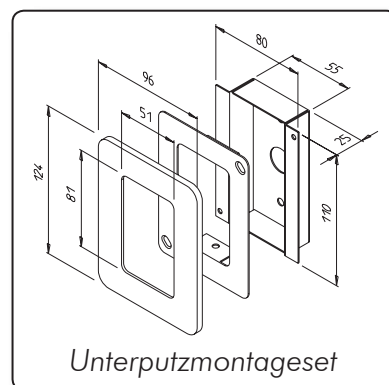
Ausführungen:

Aluminium pulverbeschichtet weiss
Aluminium pulverbeschichtet silber
Aluminium eloxiert silber

Abmessungen LxBxH: ca. 120x50x25 mm

Artikel-Nr.:

TKS-TWA-APW
TKS-TWA-APS
TKS-TWA-AES



Technische Hinweise:

- Das fest mit dem Leser verbundene 4 m lange Anschlußkabel kann bis zu 100 m verlängert werden. Die Verlegung kann in einem gemeinsamen Kabel mit MK, RSK, Sperrelement etc. ab Verteiler erfolgen.
- Folgendes Kabel ist zu verwenden: Kupferkabel je 2 Adern verseilt, Querschnitt je Ader min. 0,25 mm.
- Die Spannungsversorgung der HF-Leser ist separat in der EMZ mit 100 mA (träge) abzusichern (angemessen bei max. Ausbau).

Anschluß	Adernfarbe		
Versorgung	rot blau	Power(+) 12 V Power(-)	Absichern in der EMZ mit 100 mA träge!
Signal	grün rosa grau gelb	LED grün (+) LED rot(+) Summer(+) Signal(-)	Farben und Piezo können frei gewählt bzw. bauseits frei angesteuert werden.
Daten	weiß braun	Daten(+) Daten(-)	verseilt

Ruhestromaufnahme (typisch) in mA	TSE	ISE	ISE+
HFS-LWA-...	4	2,5	2,5
HFS-TKWA-...	4	2,5	2,5
TKS-TWA-...	< 1	< 1	< 1