

### Aufputz-Montage

- robustes Kunststoffgehäuse
- LED (rot/grün) und Piezo-Summer zur Signalisierung
- 125 KHz-Transponder EM 4102, Leseabstand ca. 10 cm
- geringe Aufbauhöhe (27mm)
- Anschluß mit Schraubklämmleiste
- Zubehörset für Hinterglasmontage mit integrierter Löt-leiste und Distanzhalter für optimale Montage

### Beschreibung:

Der Leser hat eine Reichweite von bis zu 10 cm Leseabstand und kann an alle SESAM-Steuerungen, sowie TELENOT-Einbruchmeldezentralen mit comlock-Schnittstelle angeschlossen werden. Die Montage erfolgt Aufputz. Das optionale Hinterglasmontageset ermöglicht den Einsatz in Vandalismus gefährdeten Objekten wie z. B. Supermärkten. Hierzu wird der Leser innerhalb des Sicherungsbereichs hinter der Fensterscheibe mit Hilfe des passenden Montagesets platziert.

### Hinterglas-Montage

# Distanzleser

für Aufputz- und  
Hinterglas-Montage

## Distanzleser im Kunststoff-Gehäuse

### Ausführung:

HF-Leser im Kunststoff-Gehäuse  
Gehäusefarbe grauweiß  
Abmessungen LxBxT: 70x70x27 mm

### Artikel-Nr.:

HFS-DS

## Hinterglas-Montage Set für Distanzleser

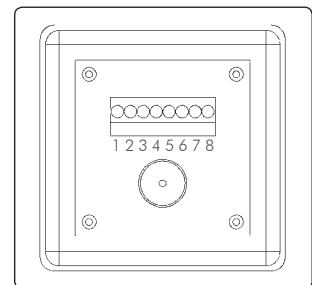
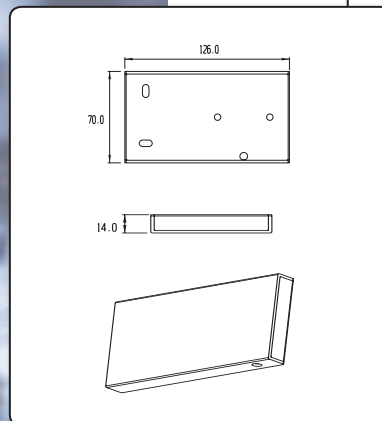
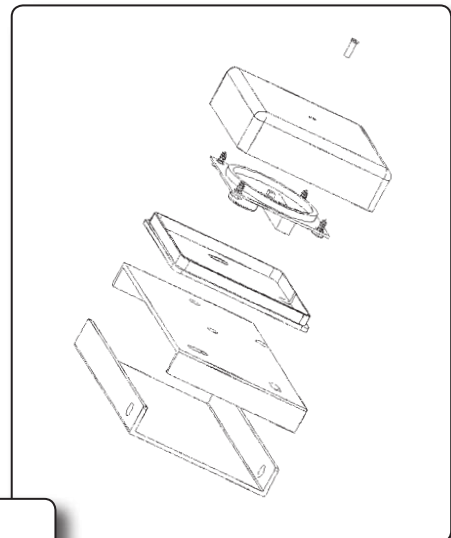
### Ausführung:

Hinterglas-Montage Set für Distanzleser  
Gehäusefarbe grauweiß  
Abmessungen LxBxT: 126x70x14 mm

### Artikel-Nr.:

HFS-DS-HGS

Sonderfarben  
auf Anfrage!



### Technische Hinweise:

Bitte beachten Sie bei der Projektierung, daß bei diesen Lesern konstruktionsbedingt bei Montage auf metallischem Hintergrund oder bei Verwendung von Metallrahmen eine Verringerung des Leseabstands möglich ist. Im ungünstigsten Fall werden keine Transponder mehr erkannt. Das gilt allgemein für RFID-Leser mit offener Luftspule als Antenne. Im Zweifelsfall ist ein vorheriger Test am Einbauort zur Sicherstellung der einwandfreien Funktion empfehlenswert. Sollte es dann zu Problemen kommen, können sie auf unsere Standardleser mit Ferritantenne zurückgreifen, die auch in metallischer Umgebung einwandfrei funktionieren.

Anschluß			
Versorgung	1	GND	Absichern in der EMZ mit 100 mA träger!
	2	+12V	
Daten	3	Dallas +	verseilt mit GND
Signal	4	LED rot	Farben und Piezo können frei gewählt bzw. bauseits frei angesteuert werden.
	5	LED grün	
	6	Signalton	
	7	n.c.	
	8	n.c.	

Ruhestromaufnahme (typisch) in mA	TSE	ISE	ISE+
HFS-DS	20	12	15