

# Sesam

Elektronische Sicherheitssysteme GmbH

Qualität aus  
Deutschland

## HFS Classic

Eingabegeräte mit Transponderleseeinheit  
und/oder Tastatur



- berührungslose Schlüssel-Eingabe
- robustes Aluminium-Gehäuse
- stabile Edelstahl-tasten
- sehr geringe Stromaufnahme
- vom Vds zertifiziert für Einbruch-meldetechnik und Zutrittskontrolle
- besonders geeignet für Außen-anwendungen

**Tastaturleser**



### Beschreibung:

Die Geräte sind geeignet zum Anschluss an Auswerte- und Steuereinheiten der Firma Sesam. Die Transponderleseeinheit liest 125KHz-Transponder vom Typ EM4102. Bei den Kombi-Lesern mit Transponderleseeinheit und Tastatur werden die Schlüssel- und Tasten-Codes unabhängig voneinander auf der gemeinsamen Datenleitung übertragen. Die Typ-Unterscheidung erfolgt über den Family-Code.

Für optische und akustische Signalisierung sind eine Duo-LED (grün/rot) und ein Piezo-Tongebener integriert. Die beiden Farben und der Piezo können unabhängig voneinander frei angesteuert werden.



**HF-Leser**



**HF-Kombileser**

Sesam  
Elektronische Sicherheitssysteme GmbH

# HFS Classic

Eingabegeräte mit Transponderleseinheit  
und/oder Tastatur

## HF-Leser

### Ausführungen:

Aluminium pulverbeschichtet weiss  
Aluminium pulverbeschichtet silber  
Aluminium eloxiert silber  
Abmessungen LxBxH: ca. 80x50x25 mm

### Artikel-Nr.:

HFS-LWA-APW  
HFS-LWA-APS  
HFS-LWA-AES

Ral bzw.  
Sonderfarben  
auf Anfrage!



## HF-Kombileser

### Ausführungen:

Aluminium pulverbeschichtet weiss  
Aluminium pulverbeschichtet silber  
Aluminium eloxiert silber  
Abmessungen LxBxH: ca. 160x50x25 mm

### Artikel-Nr.:

HFS-TKWA-APW  
HFS-TKWA-APS  
HFS-TKWA-AES

Auch  
als Bausatz  
erhältlich!

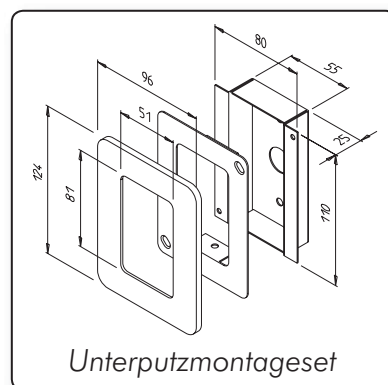
## Tastaturleser

### Ausführungen:

Aluminium pulverbeschichtet weiss  
Aluminium pulverbeschichtet silber  
Aluminium eloxiert silber  
Abmessungen LxBxH: ca. 120x50x25 mm

### Artikel-Nr.:

TKS-TWA-APW  
TKS-TWA-APS  
TKS-TWA-AES



## Technische Hinweise:

- Das fest mit Leser verbundene 4 m lange Anschlußkabel kann bis zu 100 m verlängert werden. Die Verlegung kann in einem gemeinsamen Kabel mit MK, RSK, Sperrelement etc. ab Verteiler erfolgen.
- Folgendes Kabel ist zu verwenden: Kupferkabel je 2 Adern verseilt, Querschnitt je Ader min. 0,25 mm.
- Die Spannungsversorgung der HF-Leser ist separat in der EMZ mit 100 mA (träge) abzusichern (angemessen bei max. Ausbau).

Anschluß	Adernfarbe		
Versorgung	rot blau	Power(+) 12 V Power(-)	Absichern in der EMZ mit 100 mA träge!
Signal	grün rosa grau gelb	LED grün (+) LED rot(+) Summer(+) Signal(-)	Farben und Piezo können freigewählt bzw. bauseits frei angesteuert werden.
Daten	weiß braun	Daten(+) Daten(-)	verseilt

Ruhestromaufnahme (typisch) in mA	TSE	ISE	ISE+
HFS-LWA-...	4	2,5	2,5
HFS-TKWA-...	4	2,5	2,5
TKS-TWA-...	< 1	< 1	< 1